

Dot Matrix Controller Board 10031

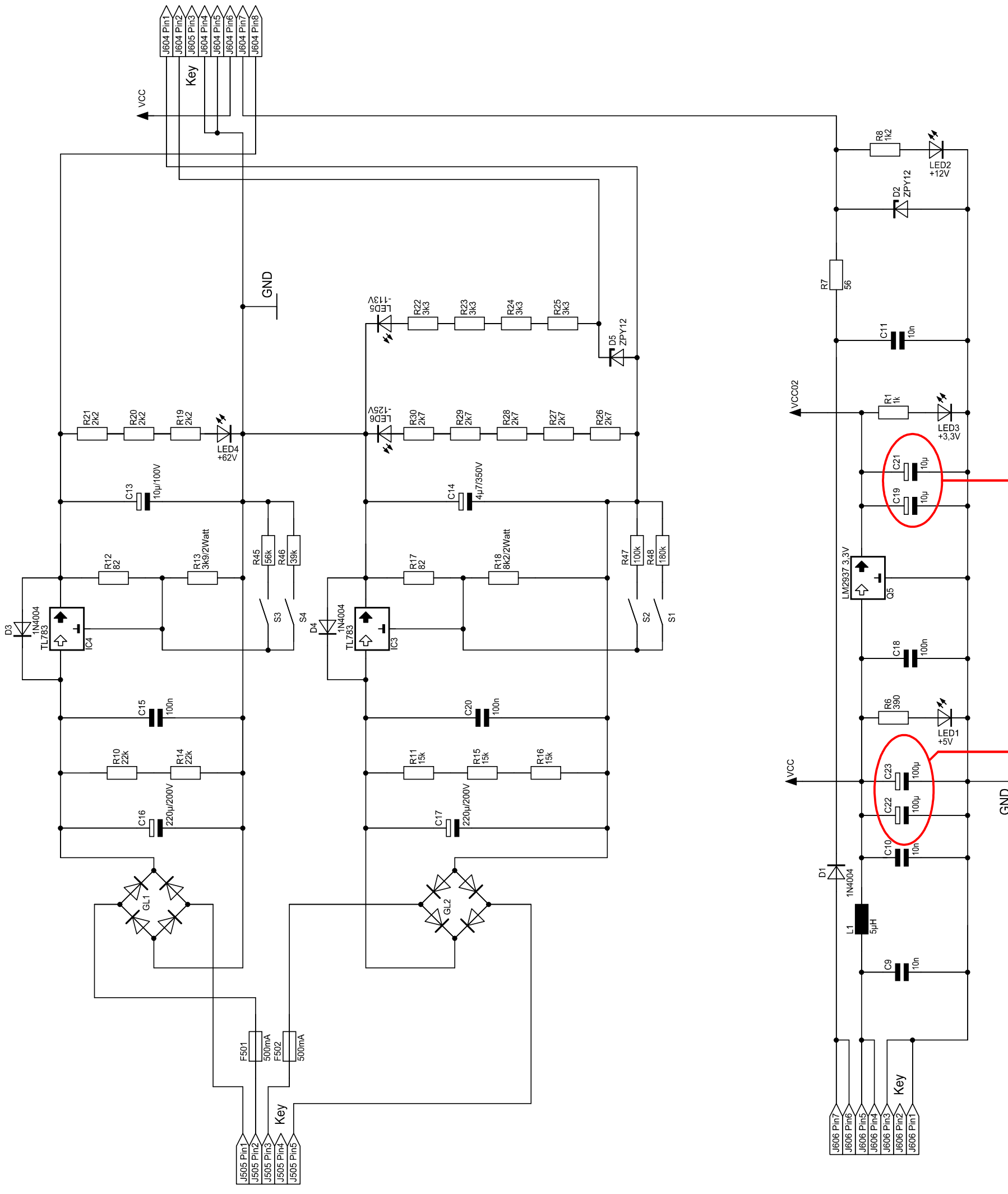
Board Part Number / Platinenbauteilenummer 2004017 Rev.C

Schematics / Schaltpläne

© 2004 by PinLED

Contents - Inhalt

Page 3 / Seite 3.....	Power Supply / Spannungsversorgung
Page 4 / Seite 4.....	Digital Section / Digital Sektion
Page 5 / Seite 5.....	Partslis / Bauteilliste



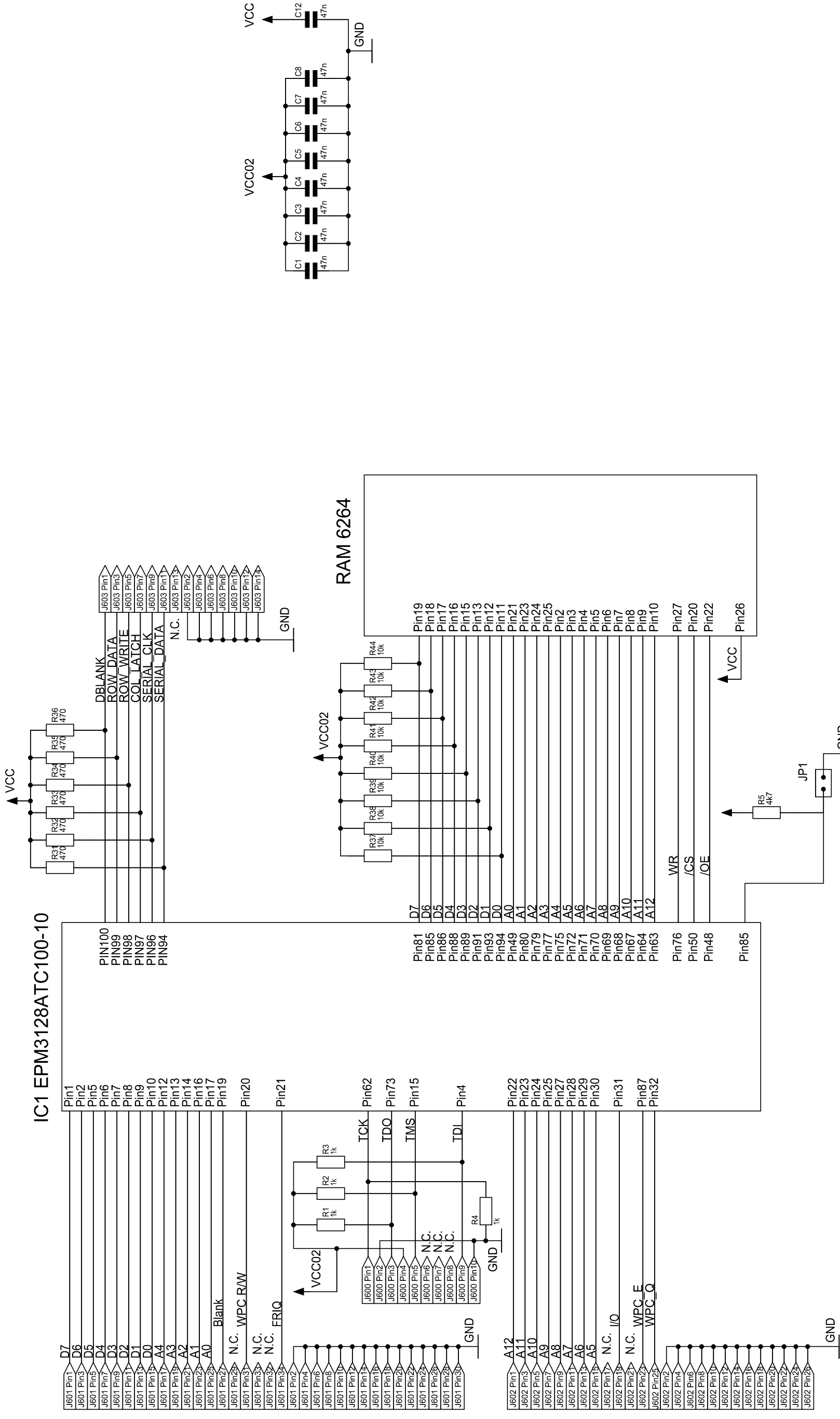
**NUR EINMAL BESTÜCKEN!!!!
ONLY MOUNT ONE CAPACITOR!!!!**

Achtung!

**NUR EINMAL BESTÜCKEN!!!!
ONLY MOUNT ONE CAPACITOR!!!!**

Achtung!

Notes:	Spannungsversorgung	PN: 2004017
Date: 11/10/04	PinLED	Rev: 01
Name: A.Foerster		Boardname: 10031
Copyright 2004 by A.Foerster		



IC1 EPM3128ATC100-10

RAM 6264

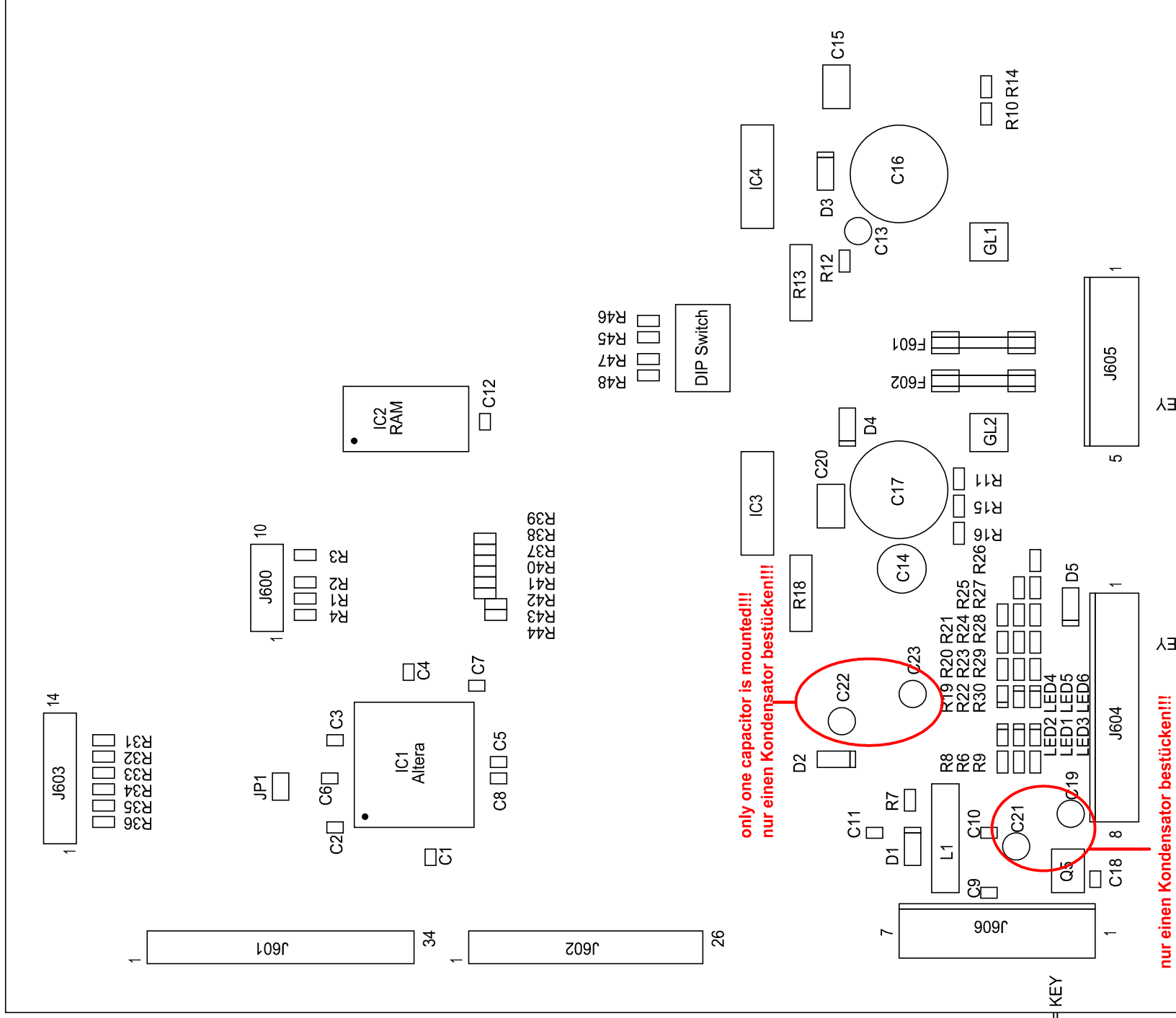
PinLED

Notes:

Date:	11/10/04
Name:	A.Förster
Copyright	2004 by A.Förster

PN:	2004017
Rev:	01
Boardname:	10031

Parts List / Bauteilliste



C1 bis C8.....	47n.....	0805
C9 bis C11.....	10n.....	0805
C12.....	47n.....	0805
C13.....	10µ/100V	
C14.....	4.7µ/350V	
C15.....	100n/200V	
C16 und C17.....	220µ/200V	
C18.....	100n.....	0805
C19.....	10µ/16V.....	SMD
C20.....	100n/200V	
C21.....	10µ/16V	
C22.....	100µ/16V	
C23.....	100µ/16.....	SMD

IC1.....	Altera.....	EPM3128ATC100-10
IC2.....	RAM.....	6264
IC3 und IC4.....	TL783C	
Q5.....	LM2937 3,3Volt	

R1 bis R4.....	1k Ohm.....	1206
R5.....	4k7 Ohm.....	1206
R6.....	390 Ohm.....	1206
R7.....	56 Ohm.....	1206
R8.....	1k2 Ohm.....	1206
R9.....	180 Ohm.....	1206
R10 und R14.....	22k Ohm.....	1206
R11, R15, R16.....	15k Ohm.....	1206
R12, R17.....	82 Ohm.....	1206
R13.....	3k9 Ohm /2 Watt	
R18.....	8k2 Ohm /2 Watt	
R19 bis R22.....	2k2 Ohm.....	1206
R22 bis R25.....	3k3 Ohm.....	1206
R26 bis R30.....	2k7 Ohm.....	1206
R31 bis R36.....	470 Ohm.....	1206
R37 bis R44.....	10k Ohm.....	1206
R45.....	56k Ohm.....	1206
R46.....	39k Ohm.....	1206
R47.....	100k Ohm.....	1206
R48.....	180k Ohm.....	1206

LED1 bis LED6.....	Rot.....	1206
D1, D3, D4.....	1N4004.....	SMD
D2, D5.....	Zehner 12Volt	
GL1, GL2.....	Brückengleichrichter 250V/1000mA	
F601, F602.....	Sicherung 500mA	
L1.....	Spule 5µH	

J600.....	2x5 polig gerade 2,54mm	
J601.....	2x17 polig gerade 2,54mm	
J602.....	2x13 polig gerade 2,54mm	
J603.....	2x7 polig gerade 2,54mm	
J604.....	8 polige Steckerleiste USA	
J605.....	5 polige Steckerleiste USA	
J606.....	7 polige Steckerleiste USA	
J1.....	9 polige Steckerleiste gerade USA	
J2.....	2x13 polig gerade 2,54mm Raster	

Notes:	
Date:	11/11/04
Name:	A.Förster
Copyright 2004	by A.Förster
Parts List / Bestückungsliste	
PN: 2004017	
Rev: 01	
Boardname: 10032	
<h2>PinLED</h2>	

Pin 2 = KEY
Pin 3 = KEY
Pin 4 = KEY

only one capacitor is mounted!!!
nur einen Kondensator bestücken!!!

nur einen Kondensator bestücken!!!
only one capacitor is mounted!!!