

Fliptronic I+II Board 10032

Board Part Number / Platinenbauteilenummer 2005018 Rev.C

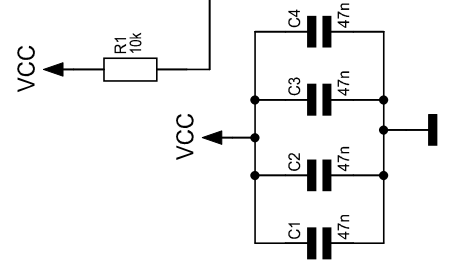
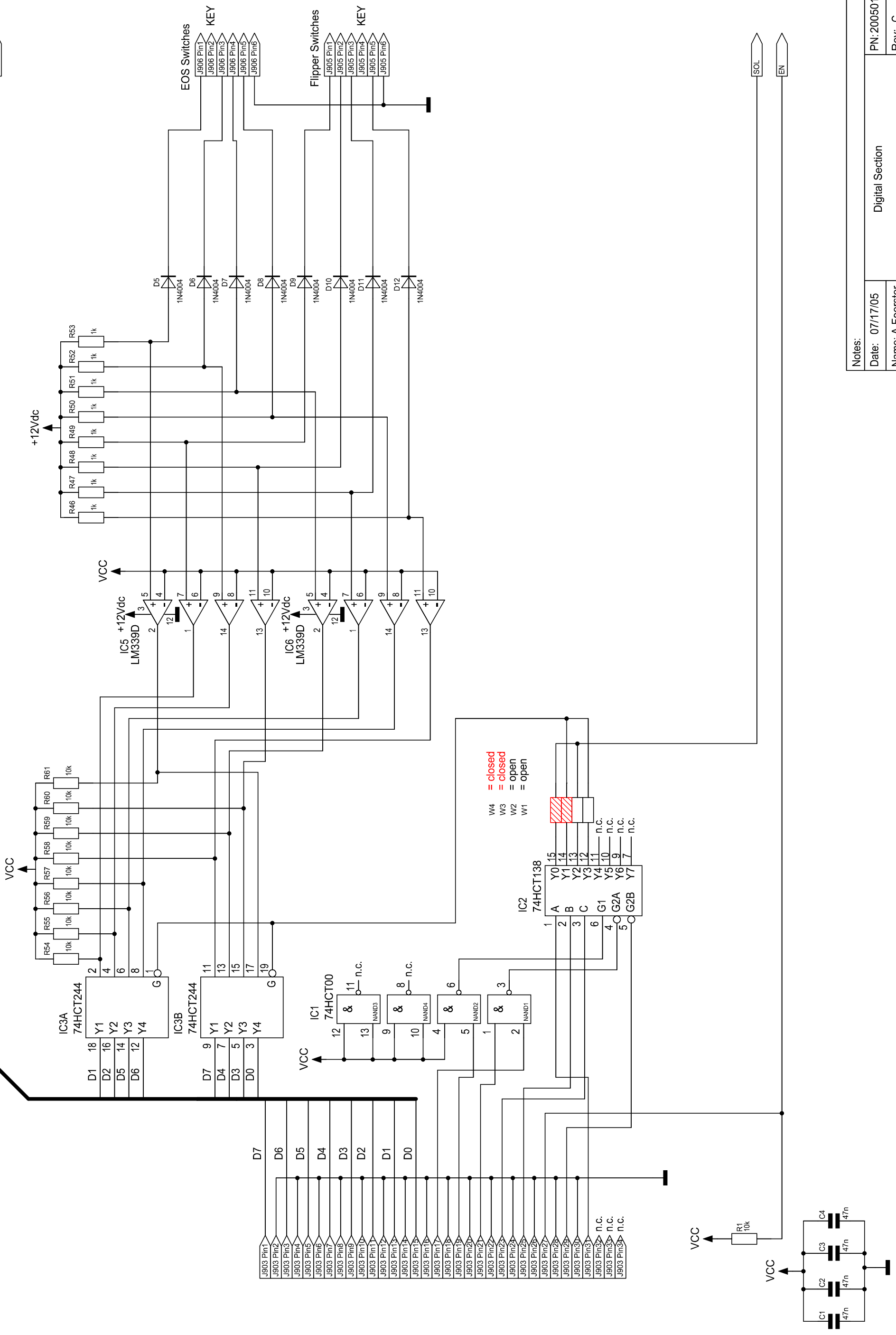
Schematics / Schaltpläne

© 2005 by PinLED

Contents - Inhalt

Page 3 / Seite 3.....	Digital Section / Digital Sektion
Page 4 / Seite 4.....	Power Section / Versorgungs Sektion
Page 5 / Seite 5.....Partslist / Bauteilliste

D0..D7



Notes:

Date: 07/17/05

Name: A.Foerster

Copyright 2005
by A.Foerster

Digital Section

PinLED

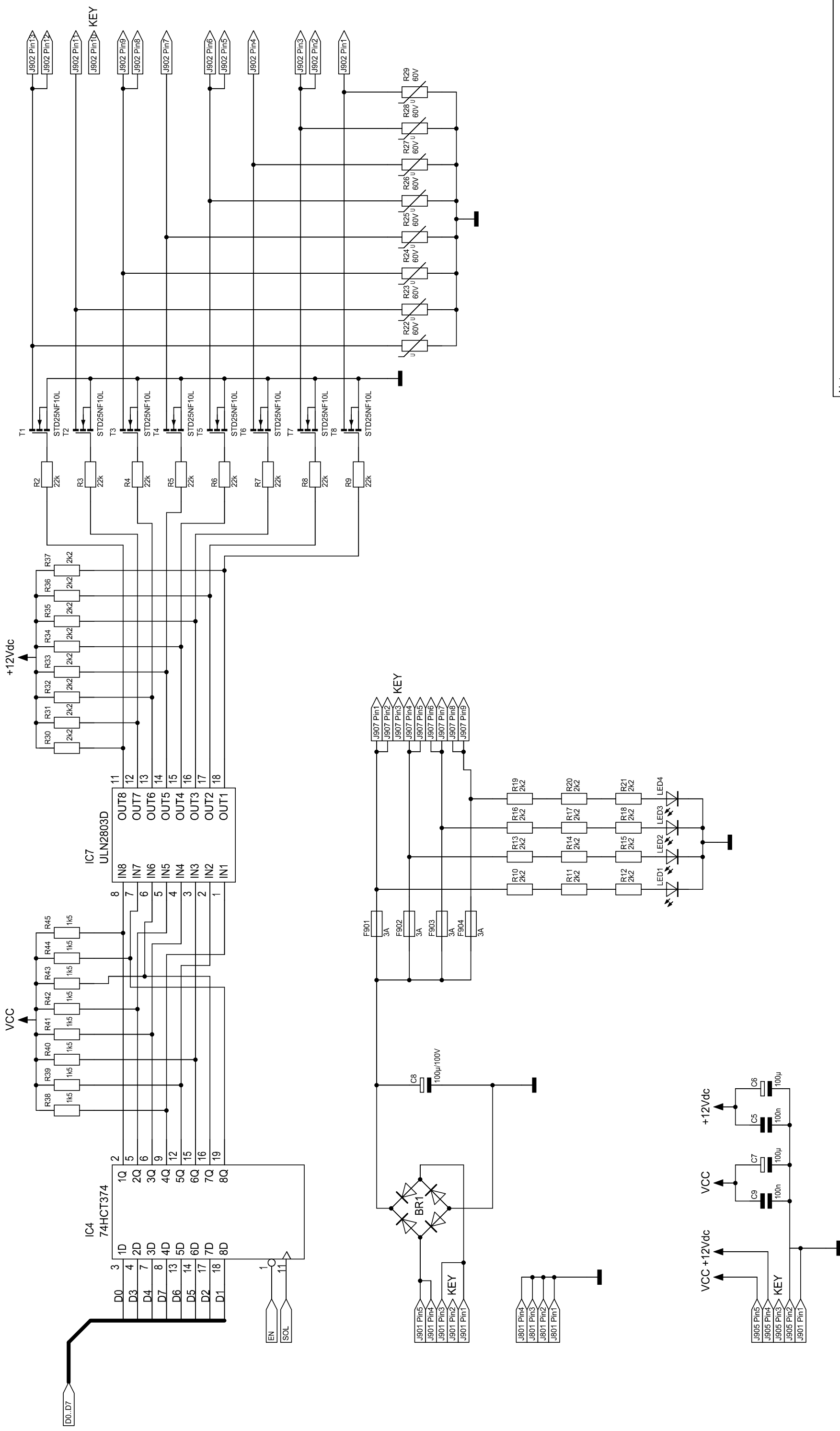
PN: 2005018

Rev: C

Boardname:
10032

SOL

EN



Notes:

Date: 07/17/05
 Name: A.Foerster
 Copyright 2005
 by A.Foerster

Power Section

PinLED

PN: 2005018
 Rev: C
 Boardname:
 10032

Parts List / Bauteilliste

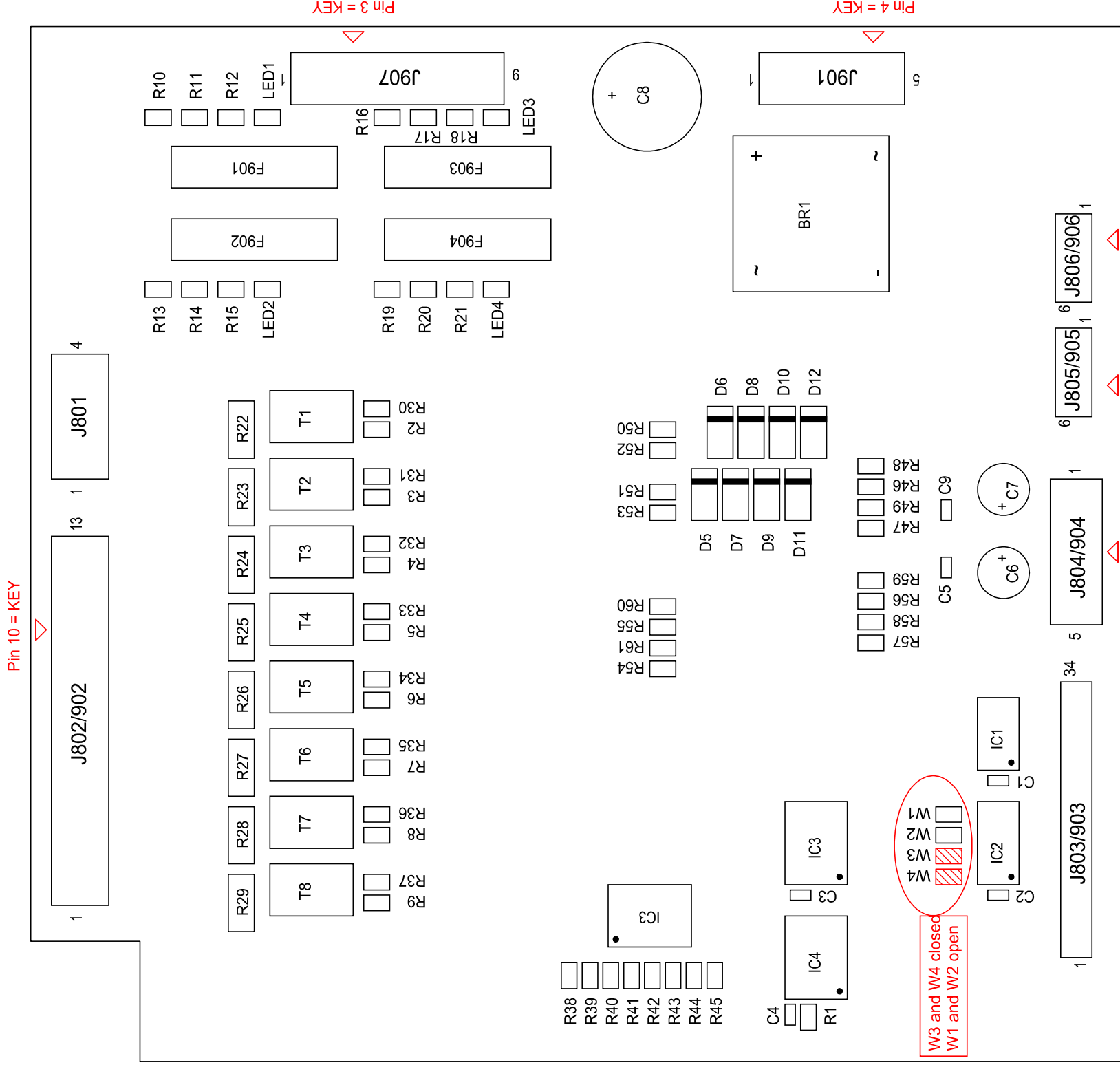
C1 bis C4.....47n.....0805
 C5.....100n.....0805
 C6 bis C7.....100µ.....
 C8.....100µ/100V.....
 C9.....100n.....0805

IC1.....74HCT00D
 IC2.....74HCT138D
 IC3.....74HCT244DW
 IC4.....74HCT374DW
 IC5 bis IC6.....LM339D
 IC7.....ULN3802D

R1.....10k Ohm.....1206
 R2 bis R9.....22k Ohm.....1206
 R10 bis R21.....2k2 Ohm.....1206
 R22 bis R29.....60V VDR.....
 R30 bis R37.....2k2 Ohm.....1206
 R38 bis R45.....1k5 Ohm.....1206
 R46 bis R53.....1k Ohm.....1206
 R54 bis R61.....10k Ohm.....1206
 W3 bis W4.....0 Ohm.....1206

LED1 bis LED4.....Rot.....1206
 D5 bis D12.....1N4004.....SMD
 BR1.....Brückengleichrichter 400V/35A
 T1 bis T8.....STD25NF10L.....D PAK
 F901 bis F904.....Sicherung 3A (3.15A) träge 6x32mm

J801.....4 polige Steckerleiste USA 3,96mm
 J901.....5 polige Steckerleiste USA 3,96mm
 J802/902.....13 polige Steckerleiste USA 3,96mm
 J803/903.....2x17 polig gerade 2,54mm
 J804/904.....5 polige Steckerleiste USA 3,96mm
 J805/905.....6 polige Steckerleiste USA 2,54mm
 J806/906.....6 polige Steckerleiste USA 2,54mm
 J907.....9 polige Steckerleiste USA 3,96mm



Notes:

Date: 07/17/05

Name: A.Förster

Copyright 2005
 by A.Förster

Parts List / Bestückungsliste

PinLED

PN: 2005018

Rev: C

Boardname:
 10032