

LED-Pinball-Display 10009

Board Part Number / Platinenbauteilenummer 2003006 Rev.C

Schematics - Schaltpläne

© 2007 by PinLED

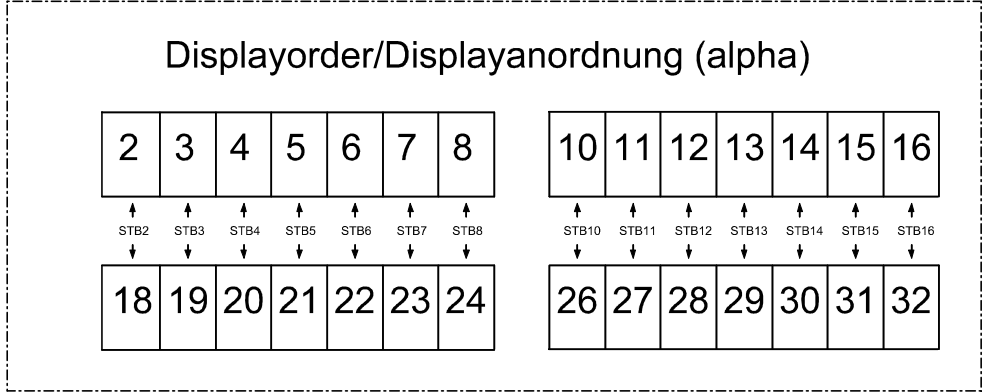
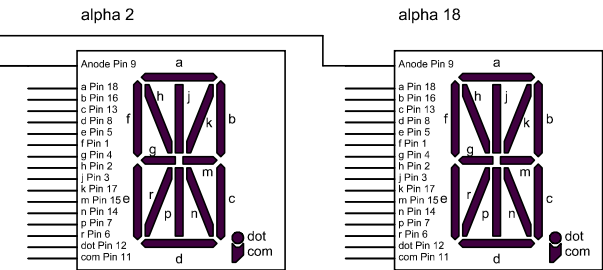
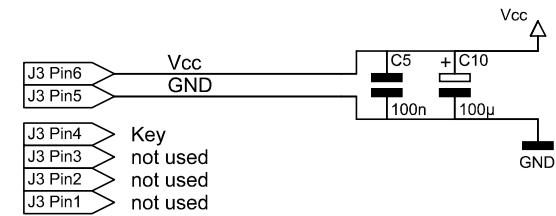
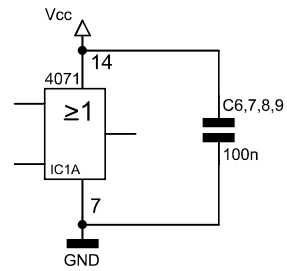
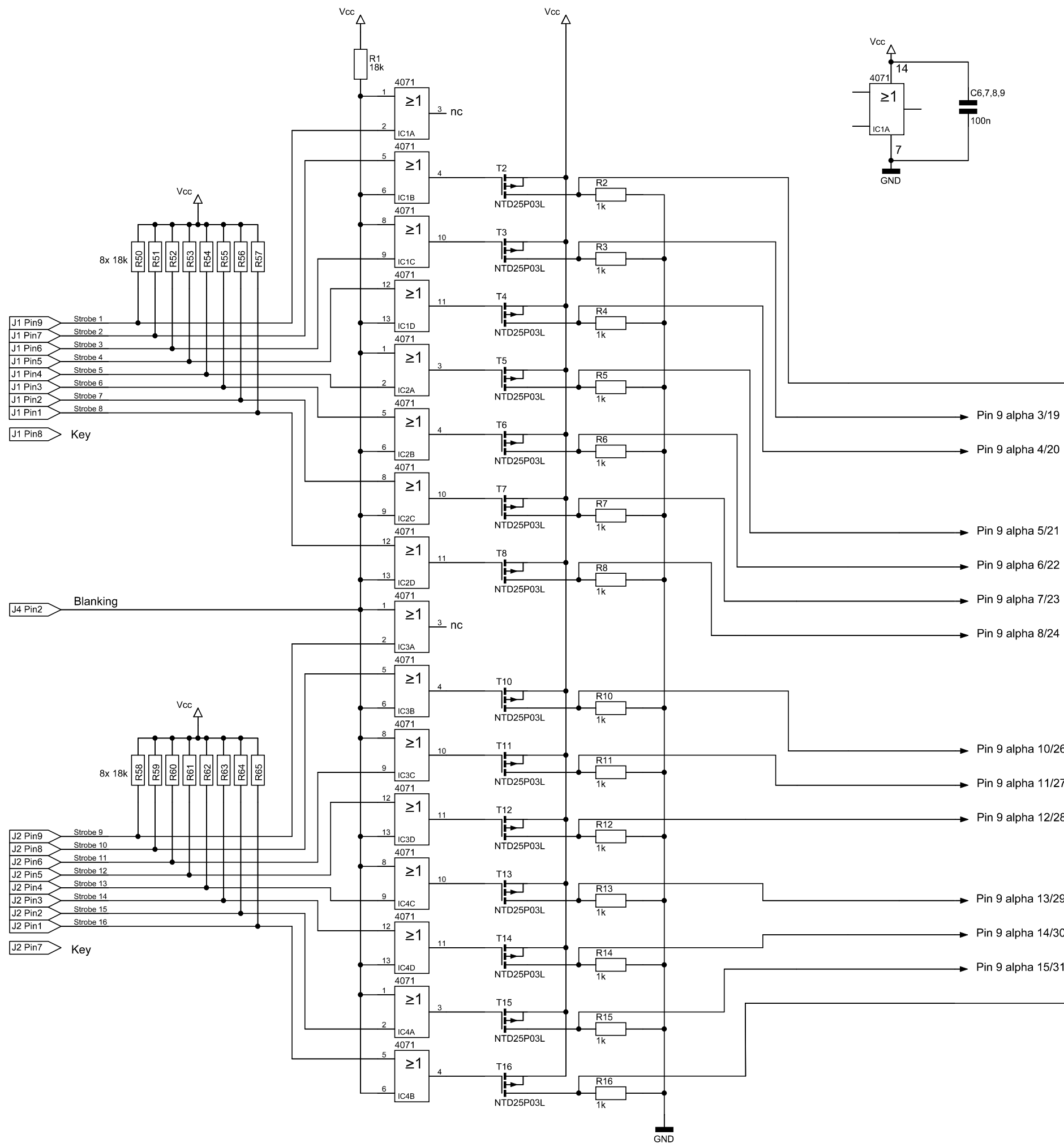
Contents - Inhalt

Page 3 / Seite 3.....	Strobes / Stellen.....	10009
Page 4 / Seite 4.....	Digits / Segmente.....	10009
Page 5 / Seite 5.....	Board / Platine.....	10009

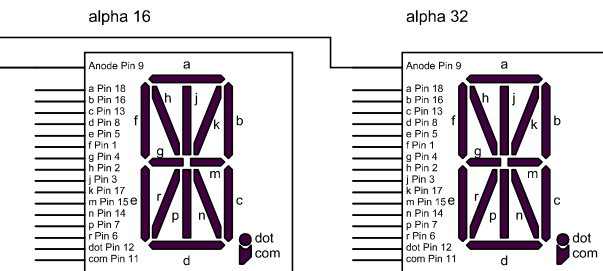
!!!!!!! CAUTION / VORSICHT !!!!!!!!

**Ensure that the HIGH VOLTAGE FUSES are removed
from the Power Supply Board !**

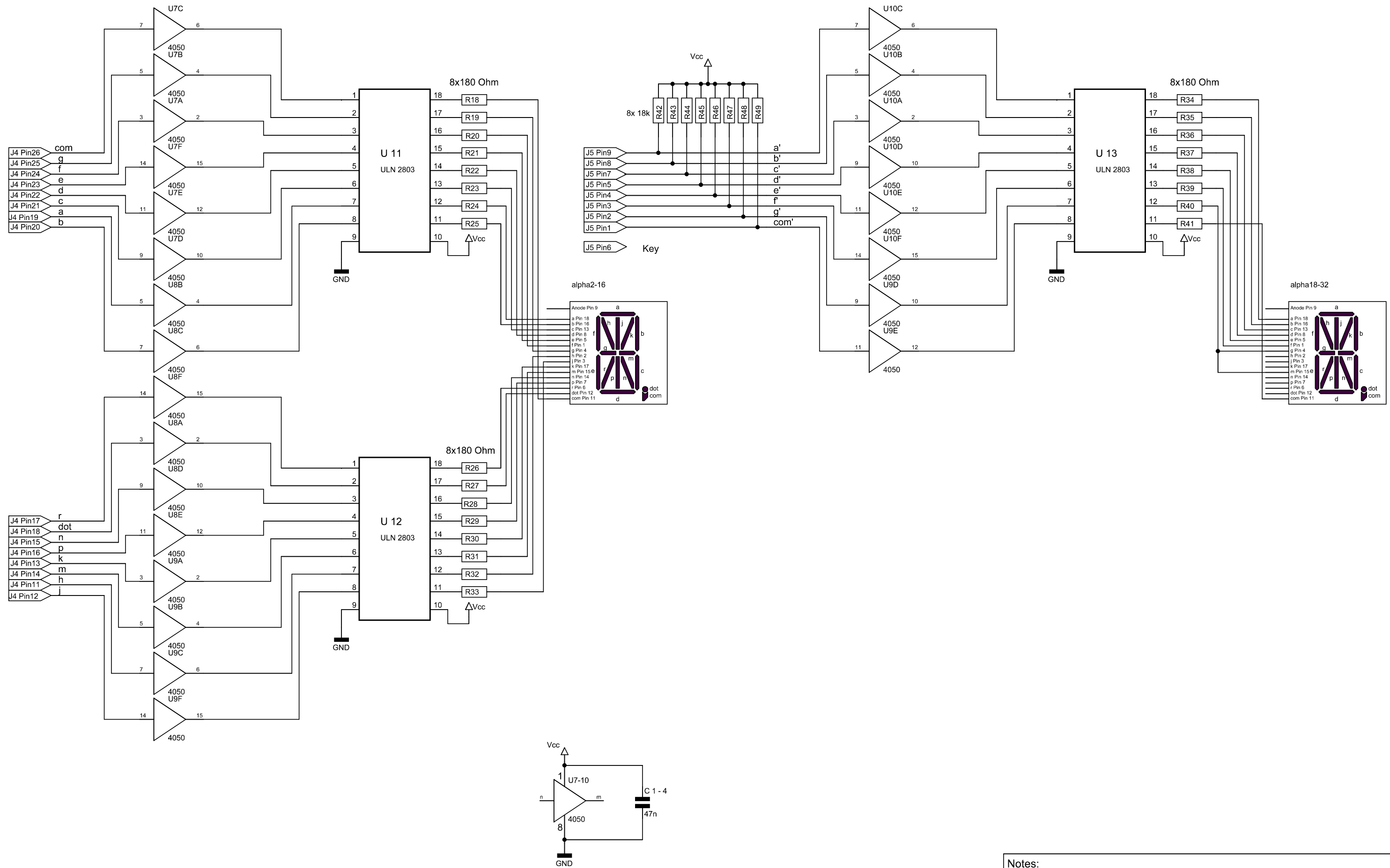
**Stellen Sie sicher, dass die HOCHSPANNUNGSSICHERUNGEN
von der Spannungsversorgungsplatine entfernt sind !**



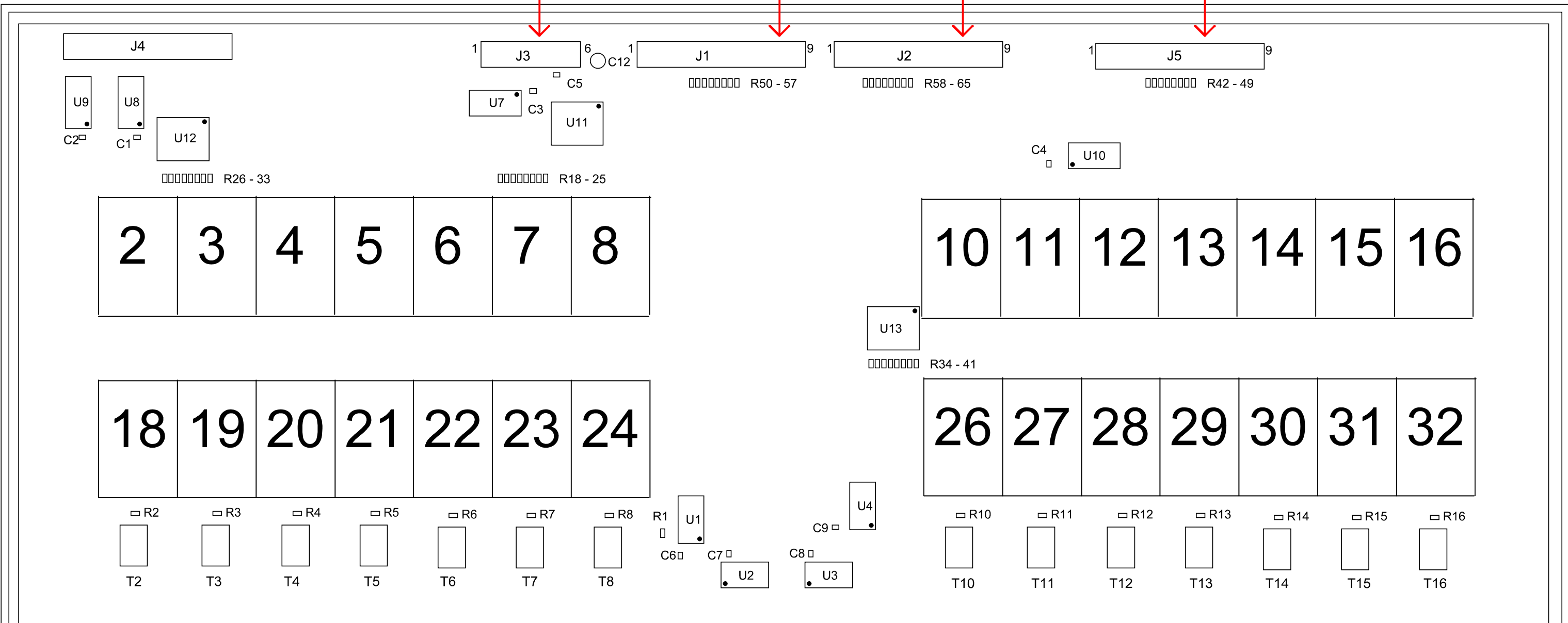
NOTE: Strobe 1 and 9 are not used !



Notes:	Strobes	PN: 2003006
Date: 02/03/07	<h1>PinLED</h1>	Rev: 03
Name: A.Förster		Boardname: 10009
Copyright 2007 by A.Förster		



Notes:	Digits	PN:2003006
Date: 02/03/07		Rev: 03
Name: A.Förster		Boardname: 10009
Copyright 2007 by A.Förster	PinLED	



LED-Display Board PN: 2003006 Rev C 10009

U1, U2, U3, U4.....MOS 4071
 U11, U12, U13.....UDN 2803
 U7, U8, U9, U10.....MOS 4050
 T2, T3, T4, T5, T6, T7, T8, T10
 T11, T12, T13, T14, T15, T16.....NTD25P03L
 C1, C2, C3, C4, C5, C6, C7, C8, C9.....100nF.....0805
 C10.....100µF/16Volt
 R1,R42-R65.....18k Ohm.....1206
 R2 - R 16.....1k Ohm.....1206
 R18 - R41.....180 Ohm.....1206

All Resistors are 1/4 W.....Alle Widerstände 1/4 W

Notes:		PinLED
Date: 02/03/07	PN: 2003006	
Name: A.Förster	Rev: 03	
Copyright 2007 by A.Förster	Boardname: 10009	