

# LED-Pinball-Display 10007

Board Part Number / Platinenbauteilenummer 2003002

## Schematics - Schaltpläne

© 2003 by PinLED

# Contents - Inhalt

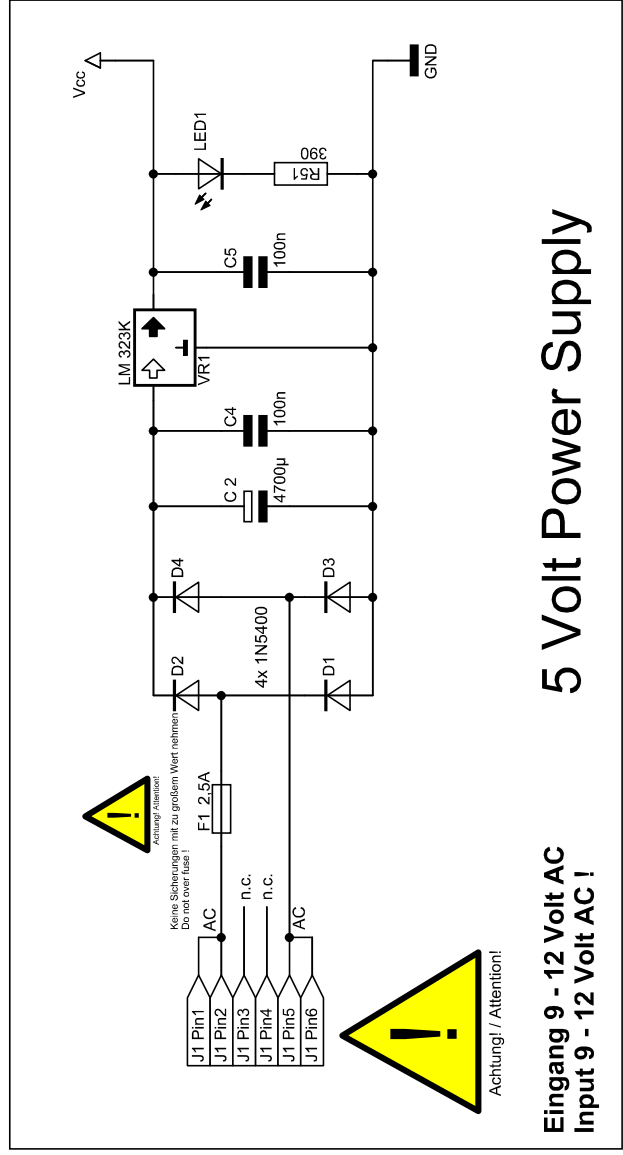
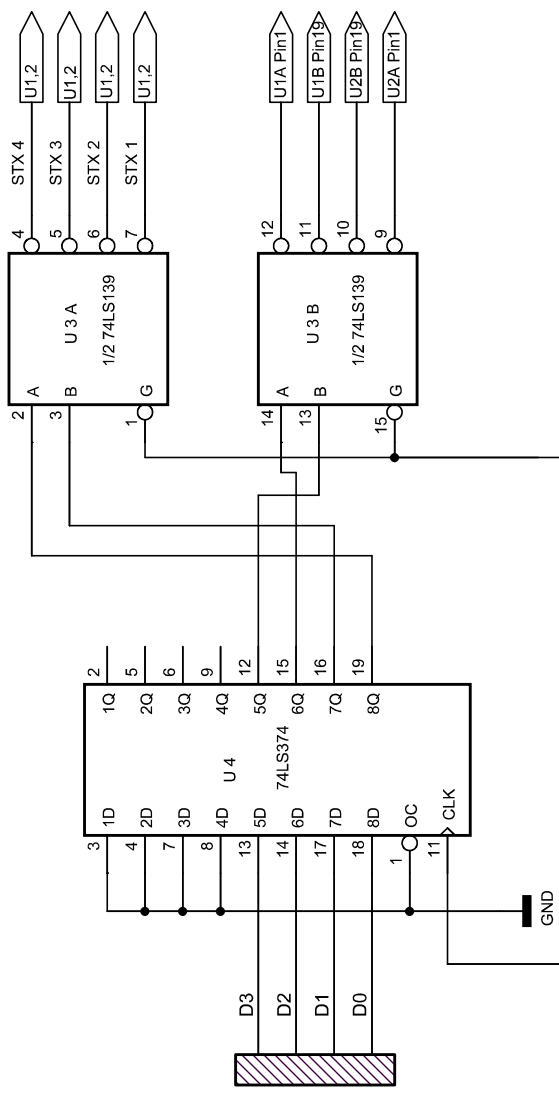
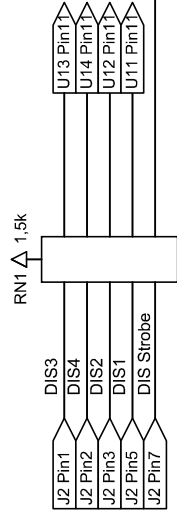
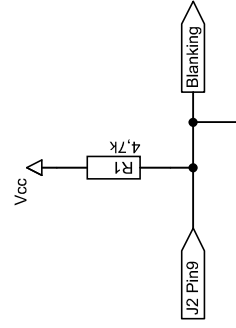
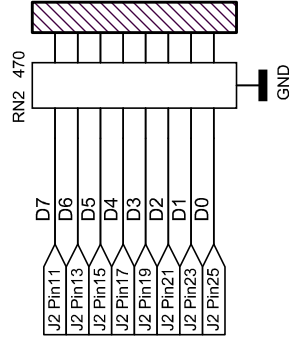
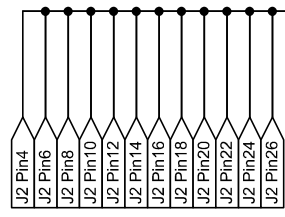
Page 3 / Seite 3.....	Power Supply and Signal Input.....	Stromversorgung und Signaleingang
Page 4 / Seite 4.....	Strobes.....	Stellen
Page 5 / Seite 5.....	Digits.....	Segmente
Page 6 / Seite 6.....	Board.....	Platine

**Note:**

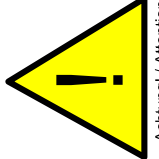
**Die Stromversorgung der LED- Display- Platine wird beim Treiberboard am J 101 Pin 1 und 2 abgenommen.**

**Note:**

**The Power Supply is connected to the Driverboard J 101 Pin 1 and 2.**



Keine Schutzleiter mit zu großem Wert nehmen!  
Do not use fuses!



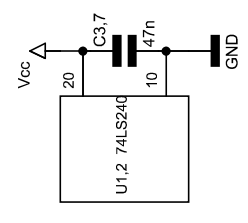
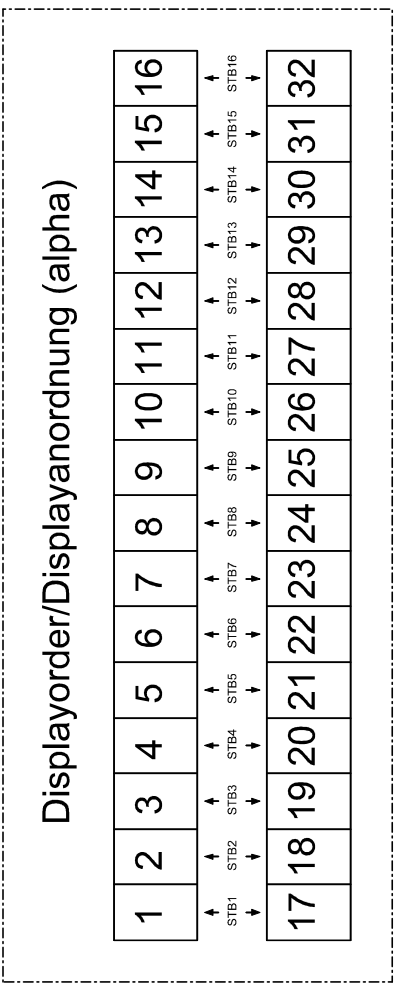
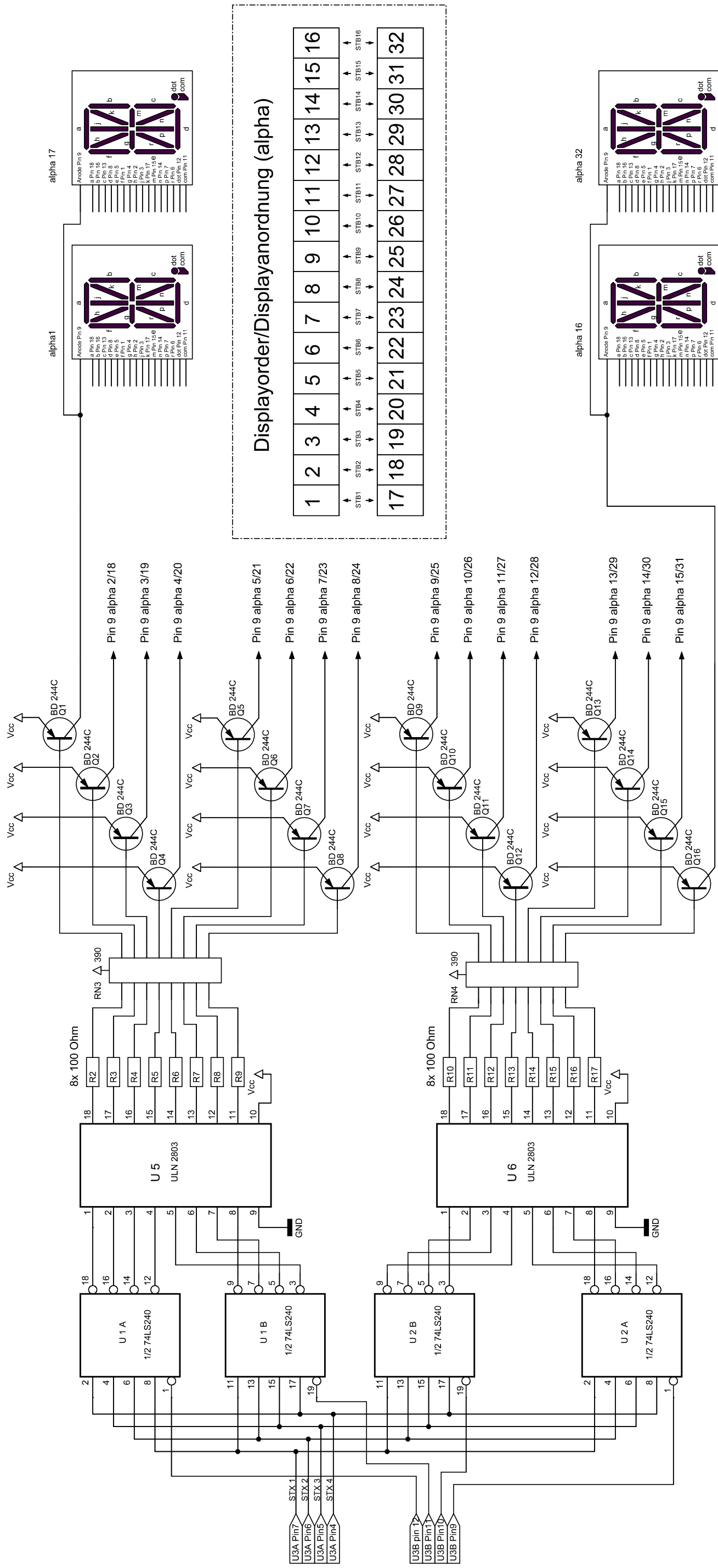
Achtung! / Attention!

Eingang 9 - 12 Volt AC  
Input 9 - 12 Volt AC!

## 5 Volt Power Supply

Notes:	Power Supply and Signal Input	PN: 2003002
Date: 07/13/03		Rev: 02
Name: A.Förster		Boardname: 10006 - 10007
Copyright 2003 by A.Förster		

# PinLED



Notes: used in 10006 - 10007 (The Machine, Funhouse)

**Strobes**

Date: 07/13/03

Name: A.Förster

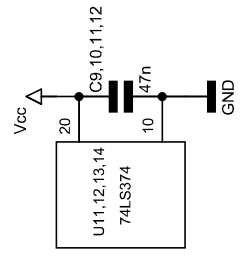
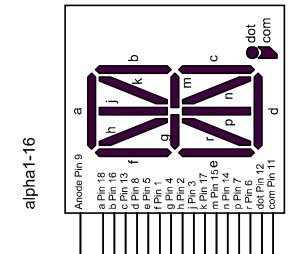
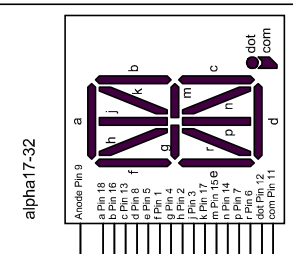
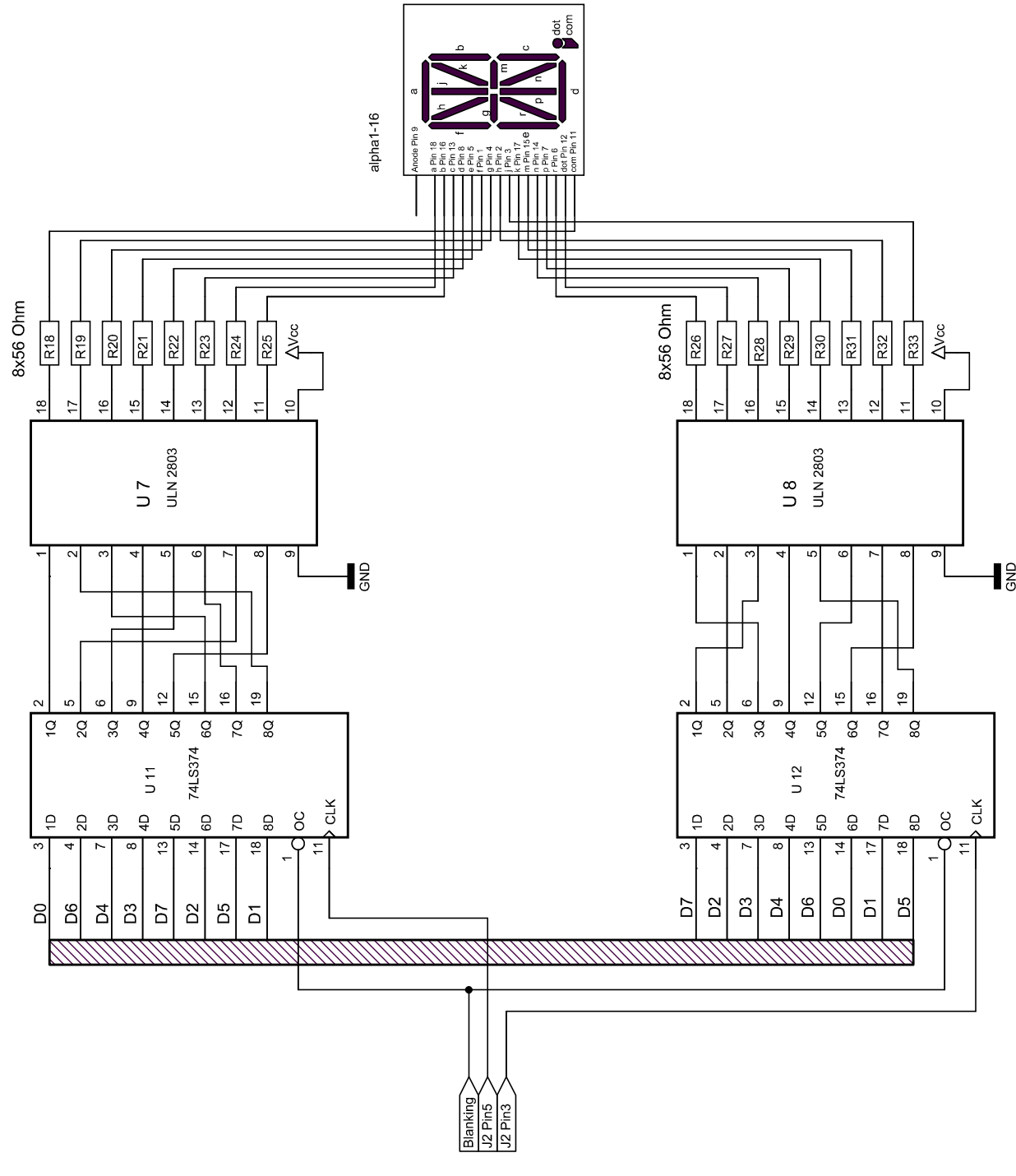
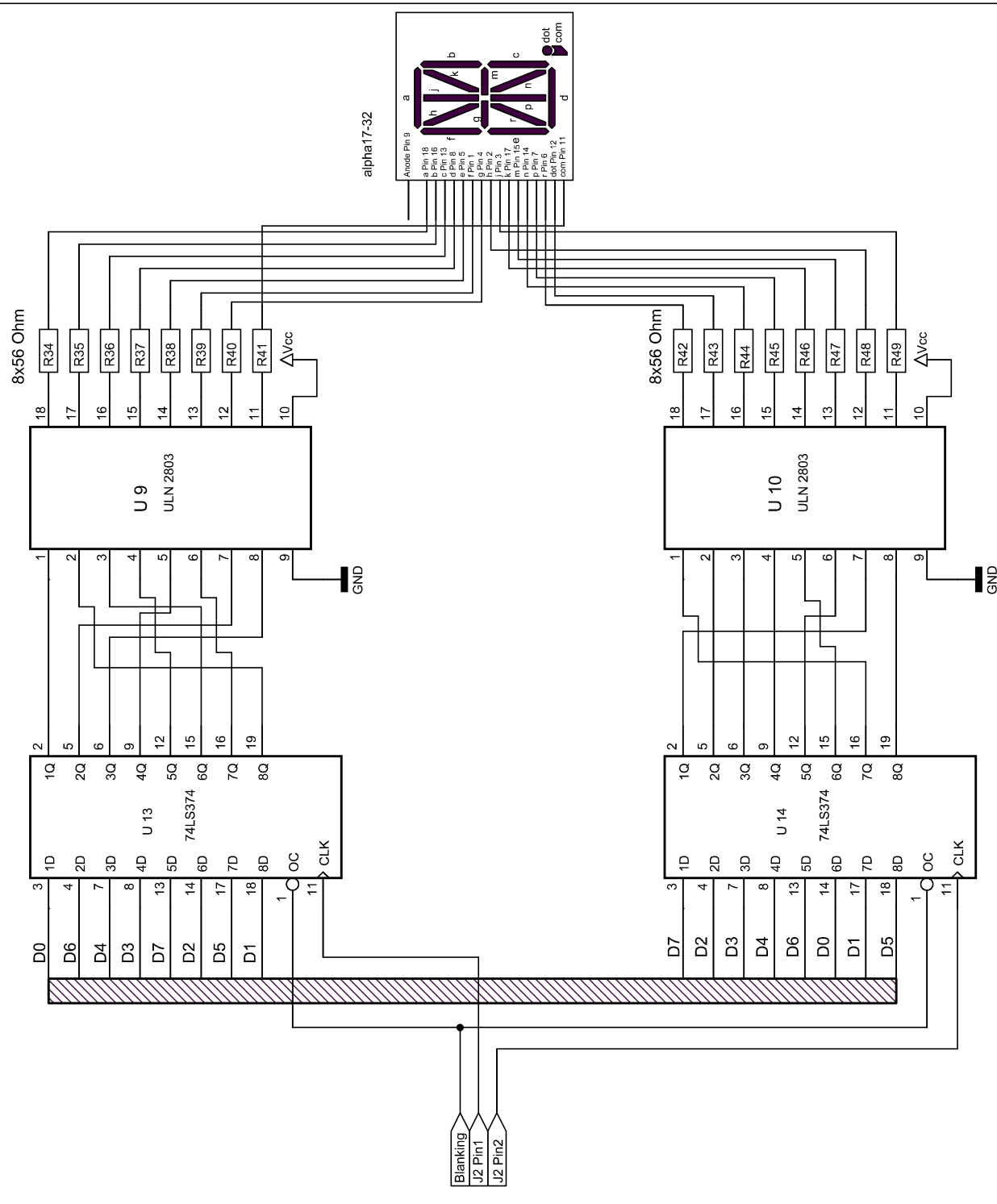
Copyright 2003  
by A.Förster

PN: 2003002

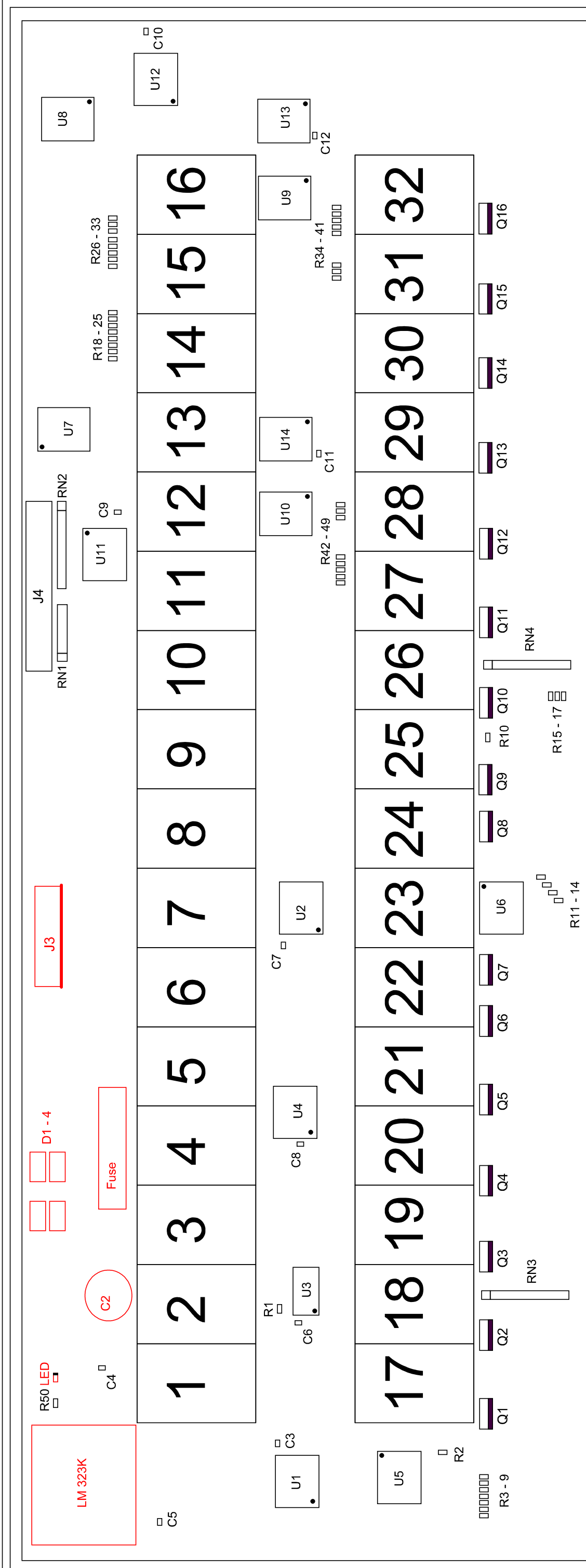
Rev: 02

Boardname:  
10006 - 10007

# PinLED



Notes:	<b>Digits</b>		PN: 2003002
Date: 07/05/03			Rev: 02
Name: A.Förster	<b>PinLED</b>		Boardname: 10006 - 10007
Copyright 2003 by A.Förster			



LED-Display Board PN: 2003002 10007

U1, U2	.....74LS240
U5, U6, U7, U8, U9, U10	.....UDN 2803
U4, U11, U12, U13, U14	.....74LS374
U3	.....74LS139
Q1, Q2, Q3, Q4, Q5, Q6, Q7, Q8, Q9, Q10, Q11, Q12, Q13, Q14, Q15, Q16	.....BD 244C
C3, C6, C7, C8, C9, C10, C11, C12	.....47nF
C4, C5	.....100nF
C2	.....4700µF/25Volt
R1	.....4,7k Ohm
R2 - R 17	.....100 Ohm
R18 - R49	.....56 Ohm
R50	.....390 Ohm
RN1	.....1,5k Ohm
RN2	.....470 Ohm
RN3, 4	.....390 Ohm
D1 - D4	.....SMD .red
LED	.....SMD .red
LM323K	.....5V/3A Festspannungsregler

**Rote Bauteile befinden sich auf der Rückseite der Platine**  
**Kathode (schwarze Markierung) der LED zeigt zur Platinenmitte**

All Resistors are 1/4 W.....Alle Widerstände 1/4 W

Notes:	
Date: 12/09/03	PN: 2003002
Name: A.Förster	Rev: 03
Copyright 2003 by A.Förster	Boardname: 10006 - 10007

**PinLED**